



Tischleuchten

EBOLICHT
— SEIT 1911 —

bolichwerke
lichttechnik

Die für ihre Zeit typische Tischleuchte legt als reduzierte Funktionsleuchte ihren Schwerpunkt auf einfache Formen und Fügungen. Aus traditionell gefertigten Guss- und Drückteilen sowie einzelnen Porzellanelementen. Auch wenn es nichts gibt, was nicht einer eindeutigen Funktion folgt, besticht diese Tischleuchte gerade durch die Klarheit ihrer Form und Fertigung.

EBOLICHT
SEIT 1911



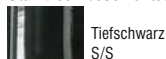
Düsseldorf

Kollektion EBOLICHT

<p>Abgebildete Leuchte: Reflektor-Ø 150 mm, aus veredeltem Stahlblech, außen Tiefschwarz (S/S), innen Reinweiß, Gelenkteile und Schalter vernickelt, stahlblechverkleideter Gussisenfuß mit Schalter, schwarzes Textil-Kabel (TS) 1,5 m lang, Schukostecker</p> <p>Mit hochwertiger Fassung E27, für Glühlampen bis max. 100 Watt</p>	<p>Leuchtenhöhe 500 mm</p> <p>Reflektor-Ø 150 mm</p> <p>Reflektorhöhe 150 mm</p> <p>Fuß-Ø 180 mm</p> <p>Sonderausführungen auf Anfrage</p>		<p>E27 E27</p> <p>230 V 50 Hz</p> <p>IP 20</p> <p>elektrische Bauteile geprüft</p>
--	--	--	--

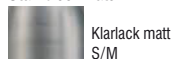
Materialien - Oberflächen

Stahlblech beschichtet / lackiert



Sonderlackierung in RAL-Farbtönen möglich

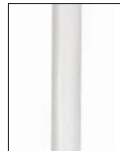
Stahlblech natur



Kabelvarianten



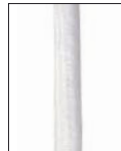
PVC-Kabel
schwarz.../PS



PVC-Kabel
weiß.../PW



Textil-Kabel
schwarz.../TS



Textil-Kabel
weiß.../TW



Textil-Kabel
schwarz-weiß.../TSW

Kollektion EBOLICHT_Düsseldorf_071015







Die für ihre Zeit typische Tischleuchte legt als reduzierte Funktionsleuchte mit Klemmarm ihren Schwerpunkt auf einfache Formen und Fügungen. Aus traditionell gefertigten Guss- und Drückteilen sowie einzelnen Porzellanelementen. Auch wenn es nichts gibt, was nicht einer eindeutigen Funktion folgt, besticht diese Tischleuchte gerade durch die Klarheit ihrer Form und Fertigung.

EBOLICHT
— SEIT 1911 —



Düsseldorf Klemm

Kollektion EBOLICHT

<p>Abgebildete Leuchte: Reflektor-Ø 150 mm, aus veredeltem Stahlblech, außen Tiefschwarz (S/S), innen Reinweiß, Gelenkteile vernickelt, Klemme gedrückt aus Messingblech, schwarzes Textil-Kabel (TS) 1,5 m lang, Schuko-stecker</p> <p>Mit hochwertiger Fassung E27, für Glühlampen bis max. 100 Watt</p>	<p>Leuchtenhöhe 500 mm</p> <p>Reflektor-Ø 150 mm</p> <p>Reflektorhöhe 150 mm</p> <p>Sonderausführungen auf Anfrage</p>	 <p>Klemmbacken mit Schutzgummis Klemmbereich bis 35 mm</p>	  <p>E27 E27</p> <p>CE 230 V 50 Hz</p> <p> IP 20</p> <p>  elektrische Bauteile geprüft</p>
---	---	---	---

Materialien - Oberflächen

Stahlblech beschichtet / lackiert



Tiefschwarz
S/S



Reinweiß, RAL 9010
S/W

Sonderlackierung in RAL-Farbtönen möglich

Stahlblech natur



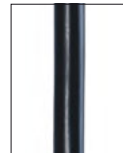
Klarlack matt
S/M



Klarlack glänzend
S/G

Klemmbacken: Messingblech natur/vernickelt

Kabelvarianten



PVC-Kabel
schwarz.../PS



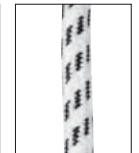
PVC-Kabel
weiß.../PW



Textil-Kabel
schwarz.../TS



Textil-Kabel
weiß.../TW

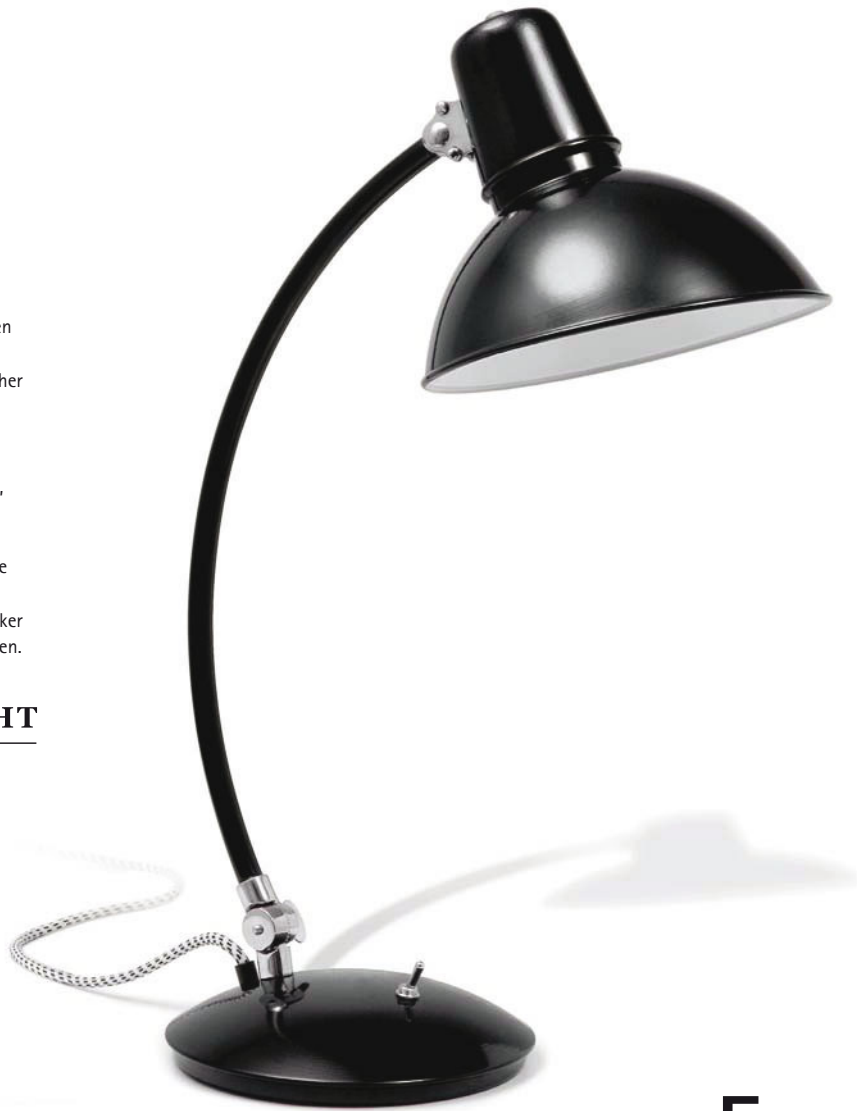


Textil-Kabel
schwarz-weiß.../TSW

Die Tischleuchte mit ihrem dezenten Einsatz vernickelter Teile verströmt noch heute das Flair gründerzeitlicher Schreibtische.







Aus traditionell gefertigten Guss- und Drückteilen sowie einzelnen Porzellanelementen. Die schlichten, aber hochwertigen Beschläge, die kalkulierten Materialwechsel oder auch der asymmetrisch vorstehende Reflektor gehören zu den subtilen Details, die aus dem spröden Klassiker ein selten erreichtes Original machen.

EBOLICHT
SEIT 1911



Frankfurt

Kollektion EBOLICHT

<p>Abgebildete Leuchte: Reflektor-Ø 235 mm, aus veredeltem Stahlblech, außen Tiefschwarz (S/S), innen Reinweiß, Gelenkteile und Schalter vernickelt, stahlblechverkleideter Gussisenfuß mit Schalter, schwarz-weißes Textil-Kabel (TSW) 1,5 m lang, Schuko-stecker</p> <p>Mit hochwertiger Fassung E27, für Glühlampen bis max. 100 Watt</p>	<p>Leuchtenhöhe 680 mm</p> <p>Reflektor-Ø 235 mm</p> <p>Reflektorhöhe 200 mm</p> <p>Fuß-Ø 220 mm</p> <p>Sonderausführungen auf Anfrage</p>	<p>Durch zwei hochwertige Gelenke nach allen Seiten dreh- und schwenkbar</p> 	 E27  E27  230 V 50 Hz  IP 20  elektrische Bauteile geprüft
---	--	---	--

Materialien - Oberflächen

Stahlblech beschichtet / lackiert



Tiefschwarz
S/S



Reinweiß, RAL 9010
S/W

Sonderlackierung in RAL-Farbtönen möglich

Stahlblech natur



Klarlack matt
S/M



Klarlack glänzend
S/G

Kabelvarianten



PVC-Kabel
schwarz.../PS



PVC-Kabel
weiß.../PW



Textil-Kabel
schwarz.../TS



Textil-Kabel
weiß.../TW



Textil-Kabel
schwarz-weiß.../TSW

Die Tischleuchte mit geschwungenem Schwenkarm und becherförmigem Reflektor gehört zu den Klassikern auf Schreib- oder Nachttisch. Aus traditionell gefertigten Guss- und Drückteilen. Der kombinierte Materialeinsatz von vernickeltem und tiefschwarz pulverbeschichtetem Stahl verleiht der Leuchte mit ihrer schlichten Formensprache klassische Eleganz.

EBOLICHT
— SEIT 1911 —

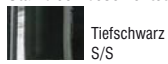


Freiburg
Kollektion EBOLICHT

<p>Abgebildete Leuchte: Reflektor-Ø 140 mm, aus veredeltem Stahlblech, außen Tiefschwarz (S/S), innen Reinweiß, Schwenkarm und Gelenke vernickelt, stahlblechverkleideter Gusseisenfuß, schwarzes Textil-Kabel (TS) 1,5 m lang mit Schalter, Schukostecker</p> <p>Mit hochwertiger Fassung E14, für Glühlampen bis max. 60 Watt</p>	<p>Leuchtenhöhe 500 mm</p> <p>Reflektor-Ø 140 mm</p> <p>Reflektorhöhe 160 mm</p> <p>Fuß-Ø 180 mm</p> <p>Sonderausführungen auf Anfrage</p>	 <p>Durch hochwertige Gelenke nach allen Seiten dreh- und schwenkbar</p>	<table border="1"> <tr> <td> E14</td> <td> E14</td> </tr> <tr> <td></td> <td>230 V 50 Hz</td> </tr> <tr> <td></td> <td>IP 20</td> </tr> <tr> <td colspan="2"> elektrische Bauteile geprüft</td> </tr> </table>	 E14	 E14		230 V 50 Hz		IP 20	 elektrische Bauteile geprüft	
 E14	 E14										
	230 V 50 Hz										
	IP 20										
 elektrische Bauteile geprüft											

Materialien - Oberflächen

Stahlblech beschichtet / lackiert



Sonderlackierung in RAL-Farbtönen möglich

Stahlblech natur



Kabelvarianten



PVC-Kabel
schwarz.../PS



PVC-Kabel
weiß.../PW



Textil-Kabel
schwarz.../TS



Textil-Kabel
weiß.../TW



Textil-Kabel
schwarz-weiß.../TSW

Die Tischleuchte mit Triangel-Schwenkarm und Reflektor in zylindrischer Form spricht die besonders reizvolle Sprache eines in den Anfängen begriffenen technischen Zeitalters.

Aus traditionell gefertigten Guss- und Drückteilen sowie einzelnen Messingelementen. Der massive, langgezogene Reflektor, gehalten durch einen filigranen Schwenkarm, ist eine extravagante Ergänzung für den klassischen Studierplatz in Bibliothek oder Arbeitszimmer.


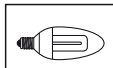
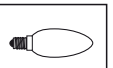



EBOLICHT

— SEIT 1911 —



Fulda

Kollektion EBOLICHT

<p>Abgebildete Leuchte: Reflektor-Ø 75 mm, -länge 345 mm, aus veredeltem Stahlblech, außen Tiefschwarz (S/S), innen hochglanzeloxierter Spiegel, Griff und Abschlüsselemente Massiv-Messing, Triangel-Schwenkarm aus Stahlrohr Ø 16 mm, stahlblechverkleideter Gusseisenfuß mit Schalter, schwarzes Textil-Kabel (TS) 1,5 m lang, Schukostecker</p> <p>Mit hochwertigen Fassungen E14, für 2 Glühlampen bis je max. 60 Watt</p>	<p>Leuchtenhöhe / Leuchtenbreite 500 mm / 470 mm</p> <p>Fußlänge / -breite / -höhe 250 mm / 165 mm / 30 mm</p> <p>Extras</p> <ul style="list-style-type: none"> • Abschlüsselemente wahlweise in Messing oder Nickel bestellbar <p>Sonderausführungen auf Anfrage</p>	 <p>Nach allen Seiten dreh- und schwenkbar</p>	<div style="display: flex; justify-content: space-around;"> <div style="text-align: center;">  E14 </div> <div style="text-align: center;">  E14 </div> </div> <div style="text-align: center; margin-top: 20px;">  230 V 50 Hz </div> <div style="text-align: center; margin-top: 10px;">  IP 20 </div> <div style="text-align: center; margin-top: 10px;">  elektrische Bauteile geprüft </div>
--	---	--	---

Materialien - Oberflächen

Stahlblech beschichtet / lackiert



Tiefschwarz
S/S



Reinweiß, RAL 9010
S/W

Sonderlackierung in RAL-Farbtönen möglich

Stahlblech natur



Klarlack matt
S/M



Klarlack glänzend
S/G

Kabelvarianten



PVC-Kabel
schwarz.../PS



PVC-Kabel
weiß.../PW



Textil-Kabel
schwarz.../TS



Textil-Kabel
weiß.../TW



Textil-Kabel
schwarz-weiß.../TSW